

3,1 - 114,2 kW

SFK Series

condensers

SFK SERİSİ KONDENSERLER

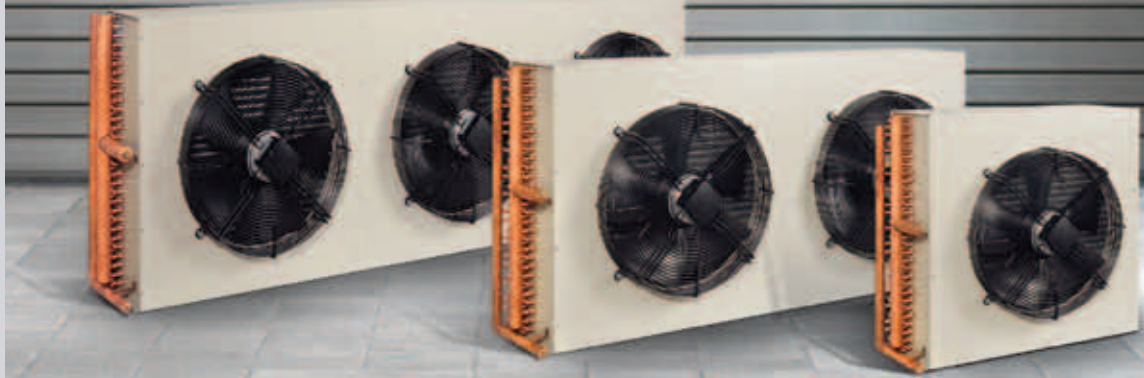


SARBUZ.COM

SARBUZ[®]

SINCE 1974





SARBUZ SFK Serisi Kondenserler, küçük ve orta kapasiteli soğutma sistemleri için enerji, ses seviyesi, ilk yatırım maliyeti ve işletme giderleri dikkate alınarak hesaplanmıştır.

SARBUZ SFK Series condensers are designed for low and middle capacity cooling systems according to energy consumption, sound pressure level, investment and operating costs

ÜRÜN SEÇİMİ
PRODUCT SELECTION

KAPASİTE TABLOSU
CAPACITY TABLES

ÖLÇÜLER
MEASURES

TEKNİK ÇİZİMLER
TECHNICAL DRAWINGS

GENEL ÖZELLİKLER
SPECIFICATIONS



Ürün Kodlama Product Classification

SARBUZ Ticari Tip Kondenser
SARBUZ Commercial Type Condenser

SFK-

Ürün Yüzey Alanı
Product Surface

038.

Fan Dizilimi 1x2 ve Fan Çapı Ø400 mm
1 Row, 2xØ 400 mm Per Row

1240.

Hatve (2,1 mm - 2,5 mm)
Fin Spacing (2,1 mm - 2,5 mm)

2,5-

Ses Seviyesi
Noise Level

Normal Ses Seviyesi
Normal Noise Level

N

Düşük Ses Seviyesi
Low Noise Level

L



Kodlama - Ürün Seçimi

Classification - Product Selection

Örnek Seçim - 1 • Selection Example - 1

Kompresör elektrik çekim gücü biliniyorsa
If power input of compressor is known

$$Q_{nc} = (Q_e + P_i) \times f_a \times f_{ai} \times f_r \times f_h \times f_m$$

Q_e : Kompresör soğutma kapasitesi / Compressor cooling capacity: **12 kW**

P_i : Kompresör elektrik gücü / Power input of compressor: **3 kW**

T_c : Kondenzasyon sıcaklığı / Condensation temperature: **50°C**

T_{ai} : Hava giriş sıcaklığı / Air inlet temperature: **40°C**

Rakım / Altitude : **400m**

Fin malzemesi / Fin material : **Alüminyum / Aluminium**

Soğutucu akışkan / Refrigerant : **R404A**

$$Q_{nc} = (12+3) \times \left(\frac{15}{50-40}\right) \times 1,053 \times 1 \times 1,026 \times 1$$

$$Q_{nc} = 24,30 \text{ kW}$$

Seçilen ürün: **SFK-054.1245.2,5-N 25 kW**

5m'deki ses seviyesi / Noise level at 5m: **44+6=50 dB(A)**

Örnek Seçim - 2 • Selection Example - 2

Kompresör elektrik çekim gücü bilinmiyorsa
If power input of compressor is unknown

$$Q_{nc} = Q_e \times f_d \times f_{ai} \times f_r \times f_h \times f_m$$

$$Q_c = Q_e \times f_p$$

Q_e : Kompresör soğutma kapasitesi / Compressor cooling capacity: **10 kW**

T_e : Evaporasyon sıcaklığı / Evaporation temperature: **-10°C**

T_c : Kondenzasyon sıcaklığı / Condensation temperature: **50°C**

T_{ai} : Hava giriş sıcaklığı / Air inlet temperature: **40°C**

Kompresör Tipi / Compressor type : **Yarı Hermetik / Semi Hermetic**

Rakım / Altitude : **400m**

Fin Malzemesi / Fin material : **Alüminyum / Aluminium**

Soğutucu akışkan / Refrigerant = **R404A**

$$Q_c = 10 \times 1,42 = 14,2 \text{ kW}$$

$$Q_{nc} = 14,2 \times \left(\frac{15}{50-40}\right) \times 1,053 \times 1 \times 1,026 \times 1$$

$$Q_{nc} = 23,01 \text{ kW}$$

Seçilen ürün: **SFK-054.1245.2,5-N 25 kW**

5m'deki ses seviyesi / Noise level at 5m: **44+6=50 dB(A)**

Δ Düzeltme katsayısı
 Δ correction coefficient

$$f_d = \frac{15}{(T_c - T_{ai})}$$

f_p

Hermetik - Yarı hermetik kompresör için f_p / f_p for Hermetic and Semi hermetic compressor

Evaporasyon Sıcaklığı / °C Evaporation Temperature	-40	-35	-30	-25	-20	-15	-10	-5	0	5	10
Kondenzasyon Sıcaklığı / °C Condensing Temperature											
35	1,68	1,60	1,53	1,47	1,41	1,35	1,31	1,27	1,23	1,19	1,14
40	1,77	1,66	1,58	1,51	1,44	1,39	1,34	1,29	1,25	1,21	1,18
45	1,88	1,74	1,63	1,55	1,48	1,43	1,38	1,33	1,29	1,24	1,21
50	2,04	1,86	1,72	1,62	1,54	1,48	1,42	1,37	1,33	1,28	1,24
55	2,28	2,08	1,90	1,75	1,62	1,53	1,46	1,41	1,37	1,32	1,25

f_p

Açık kompresör için f_p / f_p for Open compressor

Evaporasyon Sıcaklığı / °C Evaporation Temperature	-40	-35	-30	-25	-20	-15	-10	-5	0	5	10
Kondenzasyon Sıcaklığı / °C Condensing Temperature											
35	1,46	1,41	1,36	1,32	1,28	1,25	1,21	1,18	1,15	1,13	1,10
40	1,51	1,45	1,40	1,36	1,32	1,28	1,24	1,21	1,18	1,15	1,13
45	1,56	1,50	1,45	1,40	1,36	1,32	1,28	1,24	1,21	1,18	1,15
50	1,62	1,56	1,50	1,45	1,40	1,35	1,31	1,28	1,24	1,21	1,18
55	1,68	1,62	1,55	1,50	1,45	1,40	1,35	1,31	1,28	1,24	1,21

Hava giriş sıcaklığı düzeltme katsayısı
Air inlet correction coefficient

T_{ai}	15	20	25	30	35	40	45	50
f_{ai}	0,971	0,981	1	1,010	1,031	1,053	1,064	1,075

Rakım düzeltme katsayısı
Installation altitude correction coefficient

H	0	200	400	600	800	1000	1500	2000
f_h	1	1,011	1,026	1,042	1,064	1,075	1,124	1,176

Ses basınç seviyesinin mesafeye göre değişimi
Sound pressure level change with respect to distance

	1m	3m	5m	10m	30m	50m	100m
dB(A)	20	10	6	0	-10	-14	-20

Soğutucu akışkan düzeltme katsayısı
Refrigerant correction coefficient

	R134a	R22	R404	R507	R407A	R407C
f_r	1,08	1,04	1	1	1,20	1,15

Malzeme düzeltme katsayısı
Fin material correction coefficient

	Alüminyum Aluminium (Al)	Kaplamalı Alüminyum Coated Aluminium (Al/PC)	Bakır Copper (Cu)
f_m	1	1,03	0,97

Fan sayısına bağlı olarak ses basınç seviyelerindeki artış (birden fazla ürünün kullanılması durumunda)

Sum of noise powers in case of several fans (in case of several units of the same size)

Adet / Pieces	1	2	3	4	5	6	10	12
dB(A)	0	3	5	6	7	8	10	11

2,1 mm LAMEL ARALIĞI / 2,1 mm FIN SPACING

SFK

N

1~230V 50Hz 1400 rpm

SFK

L

1~230V 50Hz 950 rpm

Model	Isı Transfer Yüzeği Heat Transfer Surface	SFK N 1~230V 50Hz 1400 rpm					SFK L 1~230V 50Hz 950 rpm				
		Kapasite Capacity $\Delta t=15K$	Hava Debisi Air Flow	Fan Elektrik Gücü Power Consumption P_{el} total	Enerji Sınıfı Energy Efficiency Class	Ses Seviyesi Sound Pressure Level 10 m	Kapasite Capacity $\Delta t=15K$	Hava Debisi Air Flow	Fan Elektrik Gücü Power Consumption P_{el} total	Enerji Sınıfı Energy Efficiency Class	Ses Seviyesi Sound Pressure Level 10 m
		m ²	Watt	m ³ /h	Watt	A - E	dB(A)	Watt	m ³ /h	Watt	A - E
SFK-009.1130.2,1	7,9	3330	1181	69	C	27	-	-	-	-	-
SFK-012.1130.2,1	10,6	3740	1073	71	C	27	-	-	-	-	-
SFK-013.1135.2,1	12,1	5820	2141	155	D	32	4330	1416	72	C	22
SFK-018.1135.2,1	16,2	6260	1912,4	158	D	32	4500	1249	74	C	22
SFK-017.1140.2,1	15,6	8010	2916,5	198	D	41	6480	2157	120	C	26
SFK-023.1140.2,1	20,8	8740	2648,5	205	D	41	6750	1887	122	C	26
SFK-024.1145.2,1	22,1	11840	4366,4	318	D	41	9580	3217	187	C	27
SFK-032.1145.2,1	29,5	13060	4048,6	328	D	41	10180	2913	188	C	27
SFK-048.1145.2,1	44,2	14070	3508,7	340	D	41	10200	2395	190	C	27
SFK-046.1145.2,1	42,5	16280	4684,2	310	C	41	13130	3543	186	B	27
SFK-035.1150.2,1	31,7	18270	7123,5	610	D	39	13620	4645	248	C	31
SFK-046.1150.2,1	42,5	20100	6514,1	632	D	39	14700	4291	250	C	31
SFK-070.1150.2,1	63,7	22220	5672	656	D	39	15640	3725	265	C	31
SFK-017.1230.2,1	15,9	6970	2361	137	C	30	-	-	-	-	-
SFK-023.1230.2,1	21,2	7510	2146,7	141	C	30	-	-	-	-	-
SFK-026.1235.2,1	24,1	11750	4281	310	D	35	8740	2831	144	C	25
SFK-035.1235.2,1	32,3	12920	3824,7	316	D	35	9270	2498	147	C	25
SFK-034.1240.2,1	31,2	16070	5833	396	D	44	12990	4314	240	C	29
SFK-045.1240.2,1	41,5	17530	5297	410	D	44	13510	3774	244	C	29
SFK-048.1245.2,1	44,2	23550	8732,8	636	D	44	19010	6434	374	C	30
SFK-064.1245.2,1	58,7	26420	8097,2	656	D	44	19820	6062	376	C	30
SFK-093.1245.2,1	85,0	32680	9368,5	620	C	44	26330	7087	372	B	30
SFK-070.1250.2,1	63,6	37230	14247	1220	D	42	27730	9290	496	C	34
SFK-093.1250.2,1	85,0	41360	13028,3	1264	D	42	30240	8582	500	C	34
SFK-139.1250.2,1	127,5	44700	11345	1312	D	42	31440	7449	530	C	34
SFK-068.1340.2,1	62,3	26630	7945,6	615	D	46	20540	5661	366	C	31
SFK-072.1345.2,1	66,3	35710	13099	954	D	46	28840	9651	561	C	32
SFK-097.1345.2,1	88,4	39660	12145,8	984	D	46	30890	8739	564	C	32
SFK-139.1345.2,1	127,5	48900	14053	930	C	46	39340	10630	558	B	32
SFK-104.1350.2,1	95,5	54420	21371	1665	D	44	40440	13935	744	C	36
SFK-139.1350.2,1	127,5	62450	19542	1896	D	44	45710	12873	750	C	36
SFK-209.1350.2,1	191,2	66890	17015,8	1968	D	44	46990	11174	795	C	36
SFK-034.2140.2,1	31,2	16020	5833	396	D	44	12960	4314	240	C	29
SFK-045.2140.2,1	41,5	17480	5297	410	D	44	13490	3774	244	C	29
SFK-048.2145.2,1	44,2	23690	8733	636	D	44	19160	6434	374	C	30
SFK-064.2145.2,1	58,9	26110	8097	656	D	44	20350	5826	376	C	30
SFK-093.2145.2,1	85,0	32560	9369	620	C	44	26260	7087	372	B	30
SFK-070.2150.2,1	63,7	36270	14247	1220	D	42	26970	9290	496	C	34
SFK-093.2150.2,1	85,0	40200	13028	1264	D	42	29400	8582	500	C	34
SFK-139.2150.2,1	127,5	44750	11439	1312	D	42	31270	7449	530	C	34
SFK-091.2240.2,1	83,1	35050	10594	820	D	47	27030	7548	488	C	32
SFK-129.2245.2,1	117,8	52330	16194,3	1312	D	47	40760	11652	752	C	33
SFK-139.2250.2,1	127,5	72680	28494	2220	D	45	54000	18579	992	C	37
SFK-186.2250.2,1	170,0	82710	26056,6	2528	D	45	57530	17636	1000	C	37
SFK-278.2250.2,1	254,0	89380	22687,8	2624	D	45	62880	14899	1060	C	37
SFK-193.2345.2,1	176,8	79320	24291,5	1968	D	49	61790	17478	1128	C	35
SFK-278.2350.2,1	254,9	120820	39084,8	3792	D	47	88290	25746	1500	C	39



Kapasite ve Ölçüler

Capacity and Measures

Model	Ölçüler / Dimensions								Bağlantılar Connections	
	Fan Çapı Fan Diameter	Boru Hacmi Tube Volume	Ağırlık Weight	L	H	D	A	B	Giriş Inlet	Çıkış Outlet
	mm	l	kg	mm	mm	mm	mm	mm	mm	mm
SFK-009.1130.2,1	1x300	1,1	7	475	361	300	170	435	3/8"	3/8"
SFK-012.1130.2,1	1x300	1,5	8	480	361	300	170	435	3/8"	1/2"
SFK-013.1135.2,1	1x350	1,7	10	560	461	320	190	510	5/8"	1/2"
SFK-018.1135.2,1	1x350	2,3	12	560	461	320	190	510	5/8"	1/2"
SFK-017.1140.2,1	1x400	2,2	14	635	521	352	200	585	5/8"	1/2"
SFK-023.1140.2,1	1x400	3,0	17	635	521	352	200	585	19	5/8"
SFK-024.1145.2,1	1x450	3,2	20	737	621	352	220	685	19	19
SFK-032.1145.2,1	1x450	4,2	23	735	621	352	220	685	22	19
SFK-048.1145.2,1	1x450	6,4	30	737	621	392	260	685	22	19
SFK-046.1145.2,1	1x450	6,1	31	847	771	352	220	785	22	19
SFK-035.1150.2,1	1x500	4,3	26	847	771	356	220	785	22	19
SFK-046.1150.2,1	1x500	6,1	32	850	771	356	220	785	28	22
SFK-070.1150.2,1	1x500	9,2	42	850	771	396	260	785	28	22
SFK-017.1230.2,1	2x300	2,3	12	875	361	300	170	835	5/8"	1/2"
SFK-023.1230.2,1	2x300	3,0	15	880	361	300	170	835	5/8"	1/2"
SFK-026.1235.2,1	2x350	3,2	19	1040	461	320	190	985	22	19
SFK-035.1235.2,1	2x350	4,6	23	1040	461	320	190	985	22	19
SFK-034.1240.2,1	2x400	4,5	29	1190	521	352	200	1135	22	19
SFK-045.1240.2,1	2x400	6,0	33	1190	521	352	200	1135	22	19
SFK-048.1245.2,1	2x450	6,4	39	1387	621	352	220	1335	28	22
SFK-064.1245.2,1	2x450	7,9	45	1387	621	352	220	1335	28	22
SFK-093.1245.2,1	2x450	12,2	61	1600	771	352	220	1535	28	22
SFK-070.1250.2,1	2x500	9,0	52	1590	771	356	220	1535	28	22
SFK-093.1250.2,1	2x500	12,2	62	1600	771	356	220	1535	35	28
SFK-139.1250.2,1	2x500	18,3	80	1600	771	396	260	1535	35	28
SFK-068.1340.2,1	3x400	9,0	49	1755	521	352	200	1685	35	22
SFK-072.1345.2,1	3x450	9,5	57	2055	621	352	220	1985	35	22
SFK-097.1345.2,1	3x450	12,7	67	2055	621	352	220	1985	35	22
SFK-139.1345.2,1	3x450	18,3	91	2355	771	352	220	2285	35	22
SFK-104.1350.2,1	3x500	13,4	78	2362	771	356	220	2285	35	28
SFK-139.1350.2,1	3x500	18,3	92	2357	771	356	220	2285	42	28
SFK-209.1350.2,1	3x500	27,5	121	2357	771	396	260	2285	42	28
SFK-034.2140.2,1	2x1x400	4,5	29	640	1021	352	200	585	22	19
SFK-045.2140.2,1	2x1x400	6,0	33	640	1021	352	200	585	22	19
SFK-048.2145.2,1	2x1x450	6,4	39	746	1221	352	220	685	28	22
SFK-064.2145.2,1	2x1x450	8,5	45	746	1221	352	220	685	28	22
SFK-093.2145.2,1	2x1x450	12,2	61	846	1521	352	220	785	28	22
SFK-070.2150.2,1	2x1x500	9,2	52	846	1521	352	220	785	28	22
SFK-093.2150.2,1	2x1x500	12,2	62	850	1521	356	220	785	35	28
SFK-139.2150.2,1	2x1x500	18,3	80	853	1521	356	260	785	35	28
SFK-091.2240.2,1	2x2x400	12,0	56	1410	1021	352	200	1135	35*	28*
SFK-129.2245.2,1	2x2x450	17,0	79	1410	1221	352	220	1335	42*	28*
SFK-139.2250.2,1	2x2x500	18,3	94	1617	1521	356	220	1535	42*	28*
SFK-186.2250.2,1	2x2x500	24,5	112	1617	1521	356	220	1535	42*	35*
SFK-278.2250.2,1	2x2x500	36,7	150	1617	1521	396	260	1535	42*	35*
SFK-193.2345.2,1	2x3x450	25,4	116	2060	1221	352	220	1985	42*	35*
SFK-278.2350.2,1	2x3x500	36,7	163	2367	1521	356	220	2285	42*	35*

* Çift akışkan devreli imalat opsiyoneldir.

* Two refrigerant circuit available as optional.

2,5 mm LAMEL ARALIĞI / 2,5 mm FIN SPACING

SFK

N

1~230V 50Hz 1400 rpm

SFK

L

1~230V 50Hz 950 rpm

Model	Isı Transfer Yüzeği Heat Transfer Surface	SFK N 1~230V 50Hz 1400 rpm					SFK L 1~230V 50Hz 950 rpm				
		Kapasite Capacity $\Delta t=15K$	Hava Debisi Air Flow	Fan Elektrik Gücü Power Consumption P_{el} total	Enerji Sınıfı Energy Efficiency Class	Ses Seviyesi Sound Pressure Level 10 m	Kapasite Capacity $\Delta t=15K$	Hava Debisi Air Flow	Fan Elektrik Gücü Power Consumption P_{el} total	Enerji Sınıfı Energy Efficiency Class	Ses Seviyesi Sound Pressure Level 10 m
		m ²	Watt	m ³ /h	Watt	A - E	dB(A)	Watt	m ³ /h	Watt	A - E
SFK-007.1130.2,5	6,8	3150	1216	69	C	27	-	-	-	-	-
SFK-010.1130.2,5	9,0	3580	1113	71	C	27	-	-	-	-	-
SFK-011.1135.2,5	10,3	5440	2219	155	D	32	4090	1469	72	C	22
SFK-015.1135.2,5	13,7	5990	1997	158	D	32	4390	1317	74	C	22
SFK-014.1140.2,5	13,3	7470	3013	198	D	41	6120	2247	120	C	26
SFK-019.1140.2,5	17,7	8320	2748	205	D	41	6560	1990	122	C	26
SFK-020.1145.2,5	18,8	10970	4471	318	D	41	8980	3324	187	C	27
SFK-027.1145.2,5	25,1	12340	4175	328	D	41	9770	3031	188	C	27
SFK-041.1145.2,5	37,6	13820	3652	340	D	41	10290	2542	190	C	27
SFK-039.1145.2,5	36,2	15390	4771	310	C	41	12580	3645	186	C	27
SFK-029.1150.2,5	27,1	16910	7327	610	E	39	12740	4786	248	C	31
SFK-039.1150.2,5	36,2	19000	6749	632	D	39	13960	4409	250	C	31
SFK-059.1150.2,5	54,2	21650	5874	656	D	39	15480	3878	265	C	31
SFK-015.1230.2,5	13,5	6520	2432	137	C	30	-	-	-	-	-
SFK-019.1230.2,5	18,0	7190	2226	141	C	30	-	-	-	-	-
SFK-022.1235.2,5	20,6	10970	4438	310	D	35	8240	2937	144	C	25
SFK-030.1235.2,5	27,5	12380	3994	316	D	35	9060	2634	147	C	25
SFK-029.1240.2,5	26,5	14980	6026	396	D	44	12260	4494	240	C	29
SFK-038.1240.2,5	35,4	16680	5496	410	D	44	13140	3980	244	C	29
SFK-041.1245.2,5	37,6	21790	8942	636	D	44	17810	6648	374	C	30
SFK-054.1245.2,5	50,1	25000	8350	656	D	44	19820	6062	376	C	30
SFK-078.1245.2,5	72,3	30870	9543	720	C	44	25230	7289	372	C	30
SFK-059.1250.2,5	54,2	34490	14653	1220	E	42	25950	9573	496	C	34
SFK-078.1250.2,5	72,3	39150	13497	1264	D	42	28760	8818	500	C	34
SFK-117.1250.2,5	108,5	43570	11747	1312	D	42	31150	7756	530	C	34
SFK-057.1340.2,5	53,0	25370	8244	615	D	46	20000	5970	366	C	31
SFK-061.1345.2,5	56,4	33050	13413	954	D	46	27030	9971	561	C	32
SFK-081.1345.2,5	75,2	37520	12525	984	D	46	29680	9093	564	C	32
SFK-117.1345.2,5	108,5	46140	14314	930	C	46	37660	10934	558	C	32
SFK-088.1350.2,5	81,4	50310	21980	1665	D	44	37790	14359	744	C	36
SFK-117.1350.2,5	108,5	59180	20246	1896	D	44	43510	13227	750	C	36
SFK-175.1350.2,5	162,7	65150	17621	1968	D	44	46520	11634	795	C	36
SFK-029.2140.2,5	26,5	14930	6026	396	D	44	12230	4494	240	C	29
SFK-038.2140.2,5	35,3	16640	5496	410	D	44	13120	3980	244	C	29
SFK-041.2145.2,5	37,6	21940	8942	636	D	44	17970	6648	374	C	30
SFK-054.2145.2,5	50,1	24690	8350	656	D	44	19540	6062	376	C	30
SFK-078.2145.2,5	72,8	30770	9543	720	C	44	25170	7289	372	C	30
SFK-059.2150.2,5	54,2	33550	14653	1220	E	42	25210	9573	496	C	34
SFK-078.2150.2,5	72,3	38000	13497	1264	D	42	27920	8818	500	C	34
SFK-117.2150.2,5	108,4	43300	11747	1312	D	42	30960	7756	530	C	34
SFK-076.2240.2,5	70,7	33360	10992	820	D	47	26280	7960	488	C	32
SFK-108.2245.2,5	100,3	49460	16699	1312	D	47	39130	12125	752	C	33
SFK-117.2250.2,5	108,5	67200	29607	2220	D	45	50470	19146	992	C	37
SFK-156.2250.2,5	144,6	78300	26994	2528	D	45	57530	17636	1000	C	37
SFK-234.2250.2,5	217,0	87140	23494	2624	D	45	62300	15512	1060	C	37
SFK-162.2345.2,5	150,4	75040	25049	1968	D	49	59350	18187	1128	C	35
SFK-234.2350.2,5	217,0	114170	40491	3792	D	47	83850	16453	1500	C	39



Kapasite ve Ölçüler

Capacity and Measures

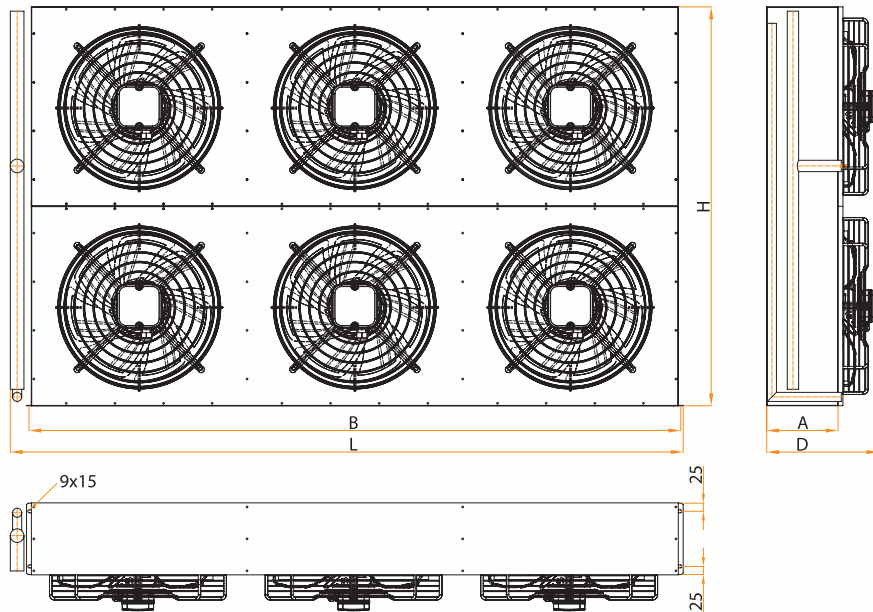
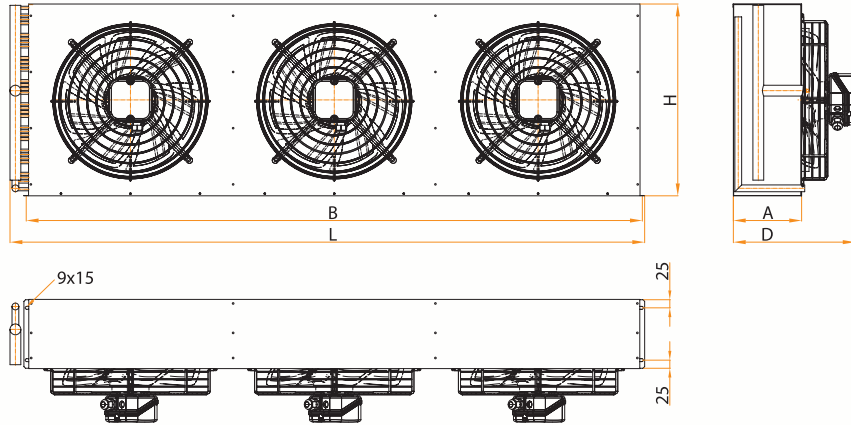
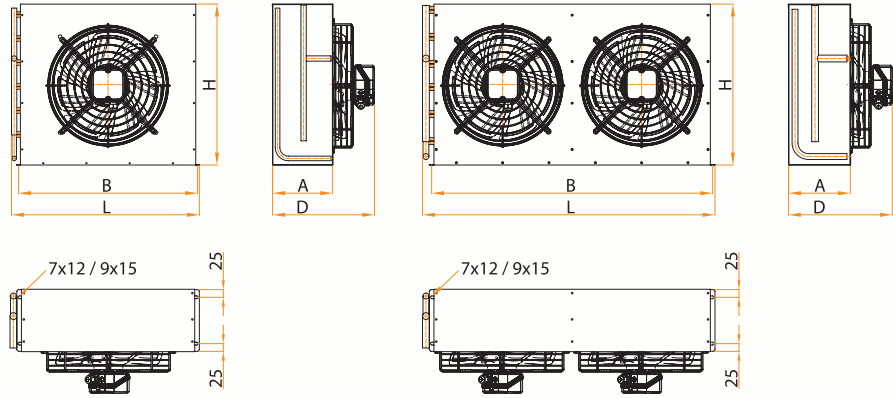
Model	Ölçüler / Dimensions								Bağlantılar Connections	
	Fan Çapı Fan Diameter	Boru Hacmi Tube Volume	Ağırlık Weight	L	H	D	A	B	Giriş Inlet	Çıkış Outlet
	mm	l	kg	mm	mm	mm	mm	mm	mm	mm
SFK-007.1130.2,5	1x300	1,1	7	475	361	300	170	435	3/8"	3/8"
SFK-010.1130.2,5	1x300	1,5	8	480	361	300	170	435	3/8"	3/8"
SFK-011.1135.2,5	1x350	1,7	10	560	461	320	190	510	5/8"	1/2"
SFK-015.1135.2,5	1x350	2,3	12	560	461	320	190	510	5/8"	1/2"
SFK-014.1140.2,5	1x400	2,2	14	635	521	352	200	585	5/8"	1/2"
SFK-019.1140.2,5	1x400	3,0	16	635	521	352	200	585	19	5/8"
SFK-020.1145.2,5	1x450	3,2	19	737	621	352	220	685	19	5/8"
SFK-027.1145.2,5	1x450	4,2	22	735	621	352	220	685	22	5/8"
SFK-041.1145.2,5	1x450	6,4	29	737	621	392	260	685	22	19
SFK-039.1145.2,5	1x450	6,1	30	847	771	352	220	785	22	19
SFK-029.1150.2,5	1x500	4,3	25	847	771	356	220	785	22	19
SFK-039.1150.2,5	1x500	6,1	31	850	771	356	220	785	28	22
SFK-059.1150.2,5	1x500	9,2	40	850	771	396	260	785	28	22
SFK-015.1230.2,5	2x300	2,3	12	875	361	300	170	835	5/8"	1/2"
SFK-019.1230.2,5	2x300	3,0	14	880	361	300	170	835	5/8"	1/2"
SFK-022.1235.2,5	2x350	3,2	18	1040	461	320	190	985	22	19
SFK-030.1235.2,5	2x350	4,6	22	1040	461	320	190	985	22	19
SFK-029.1240.2,5	2x400	4,5	28	1190	521	352	200	1135	22	19
SFK-038.1240.2,5	2x400	6,0	32	1190	521	352	200	1135	22	19
SFK-041.1245.2,5	2x450	6,4	38	1387	621	352	220	1335	28	22
SFK-054.1245.2,5	2x450	7,9	43	1387	621	352	220	1335	28	22
SFK-078.1245.2,5	2x450	12,2	59	1600	771	352	220	1535	28	22
SFK-059.1250.2,5	2x500	9,0	50	1590	771	356	220	1535	28	22
SFK-078.1250.2,5	2x500	12,2	60	1600	771	356	220	1535	35	28
SFK-117.1250.2,5	2x500	18,3	76	1600	771	396	260	1535	35	28
SFK-057.1340.2,5	3x400	9,0	47	1755	521	352	200	1685	35	22
SFK-061.1345.2,5	3x450	9,5	55	2055	621	352	220	1985	35	22
SFK-081.1345.2,5	3x450	12,7	64	2055	621	352	220	1985	35	22
SFK-117.1345.2,5	3x450	18,3	87	2355	771	352	220	2285	35	22
SFK-088.1350.2,5	3x500	13,4	75	2362	771	356	220	2285	35	28
SFK-117.1350.2,5	3x500	18,3	88	2357	771	356	220	2285	42	28
SFK-175.1350.2,5	3x500	27,5	116	2357	771	396	260	2285	42	28
SFK-029.2140.2,5	2x1x400	4,5	28	640	1021	352	200	585	22	19
SFK-038.2140.2,5	2x1x400	6,0	32	640	1021	352	200	585	22	19
SFK-041.2145.2,5	2x1x450	6,4	38	746	1221	352	220	685	28	22
SFK-054.2145.2,5	2x1x450	8,5	43	746	1221	352	220	685	28	22
SFK-078.2145.2,5	2x1x450	12,2	59	846	1521	352	220	785	28	22
SFK-059.2150.2,5	2x1x500	9,2	50	846	1521	352	220	785	28	22
SFK-078.2150.2,5	2x1x500	12,2	60	850	1521	356	220	785	35	28
SFK-117.2150.2,5	2x1x500	18,3	76	853	1521	356	260	785	35	28
SFK-076.2240.2,5	2x2x400	12,0	54	1410	1021	352	200	1135	35*	28*
SFK-108.2245.2,5	2x2x450	17,0	76	1410	1221	352	220	1335	42*	28*
SFK-117.2250.2,5	2x2x500	18,3	90	1617	1521	356	220	1535	42*	28*
SFK-156.2250.2,5	2x2x500	24,5	107	1617	1521	356	220	1535	42*	35*
SFK-234.2250.2,5	2x2x500	36,7	143	1617	1521	356	260	1535	42*	35*
SFK-162.2345.2,5	2x3x450	25,4	111	2060	1221	352	220	1985	42*	35*
SFK-234.2350.2,5	2x3x500	36,7	156	2367	1521	356	220	2285	42*	35*

* Çift akışkan devreli imalat opsiyoneldir.

* Two refrigerant circuit available as optional.

Teknik Çizimler

Technical Drawings



ÜRÜN SEÇİMİ
PRODUCT SELECTION

KAPASİTE TABLOSU
CAPACITY TABLES

ÖLÇÜLER
MEASURES

TEKNİK ÇİZİMLER
TECHNICAL DRAWINGS

GENEL ÖZELLİKLER
SPECIFICATIONS



SFK Serisi Kondenserler

SFK Series
Condensers



ÜRÜN SEÇİMİ
PRODUCT SELECTION

KAPASİTE TABLOSU
CAPACITY TABLES

ÖLÇÜLER
MEASURES

TEKNİK ÇİZİMLER
TECHNICAL DRAWINGS

GENEL ÖZELLİKLER
SPECIFICATIONS

Batarya	<ul style="list-style-type: none">• Bakır borular $\varnothing 5/16"$, $\varnothing 3/8"$,• Fin malzemesi alüminyumdur,• Lamel arası 2,1 - 2,5 mm'dir,• Giriş – çıkış kolektör malzemesi bakırdır,• En yüksek çalışma basıncı $P_s = 32$ Bar.
Kasetleme	<ul style="list-style-type: none">• Galvaniz çelik üzerine RAL 7032 (çakıl taşı grisi) boyalıdır.
Fan	<ul style="list-style-type: none">• Düşük ses seviyeli ve bakım gerektirmeyen fanlar kullanılmaktadır,• Koruma sınıfı IP44/54, Monofaze 230V 1~ 50Hz,• Fan konstrüksiyonu izolasyon malzeme sınıfı F/B, çalışma sıcaklığı -30°C ile $+40/+55^{\circ}\text{C}$ arasındır,• Motorlar için saatte en fazla 6 kalkış yapması tavsiye edilir,• Kondenserler dış ortam şartları için ve hava tarafı harici basınç düşüşü olmayacağı dikkate alınarak tasarlanmıştır,• Uzun süreli bekleme durumları için fan motorları her ay 2 saat çalıştırılmalıdır,• Entegre edilmiş termistörler motor koruması için mutlaka kullanılmalıdır.
Kapasite	<ul style="list-style-type: none">• Nominal kapasiteler Eurovent (EN327) standartları dikkate alınarak, kondenser sıcaklığı $T_c=40^{\circ}\text{C}$, hava giriş sıcaklığı $T_{ai}=25^{\circ}\text{C}$, sıcaklık farkı $\Delta t=15\text{K}$ ve deniz seviyesinde R404A gazı için hesaplanmıştır.• Kapasiteler aynı zamanda farklı ses seviyelerine göre hesaplanmıştır.
Seçenekler	<ul style="list-style-type: none">• Çift akışkan devreli imalat,• Farklı dış kabin rengi,• Trifaze 400V 3~ 50Hz fan,• Katalogda belirtilmeyen özel ürünler için lütfen satış departmanı ile irtibata geçin.
Notlar	<ul style="list-style-type: none">• Montaj, Bakım - Taşıma ve Kaldırma detayları için Kullanım Kılavuzuna başvurunuz.
Aksesuarlar	<ul style="list-style-type: none">• Pako Şalter.





Genel Özellikler

Specifications

Condenser coil	<ul style="list-style-type: none">• Copper tubes $\varnothing 5/16"$, $\varnothing 3/8"$,• Fins made of aluminum,• Fin spacing are 2,1 - 2,5 mm,• Header inlet and outlet tube connections made of copper,• Admissible pressure $P_s = 32$ Bar.
Casing	<ul style="list-style-type: none">• Galvanized steel sheet painted to RAL 7032 (pebble gray).
Fans	<ul style="list-style-type: none">• Low-noise axial fans with maintenance free motors,• Protection class IP 44/54, single phase 230V 1~ 50Hz,• Constructions insulation material class F/B, admissible temperature -30°C up to $+40/+55^\circ\text{C}$,• Maximum start up recommended for motors is 6 per hour,• The axial condensers are designed for outdoor operation with no external pressure drops being considered,• In case of long periods of non operation the motors must be operated every month for 2 hours,• The integral thermo contacts (thermistors) must be used as motor protection.
Capacity	<ul style="list-style-type: none">• The nominal capacities calculated according to Eurovent (EN327) standards that refer to a condensation temperature $T_c=40^\circ\text{C}$ at an air inlet temperature $T_{ai}=25^\circ\text{C}$, temperature difference $\Delta t=15\text{K}$, height above sea level NN and are valid for R404A.• Capacities are calculated for difference noise levels.
Options	<ul style="list-style-type: none">• Two refrigerant circuit,• Different casing color,• Three phase 400V 3~ 50Hz fans,• Please keep in touch with our sales department about your special needs that are not mentioned in the catalogue.
Notes	<ul style="list-style-type: none">• Please check our User Manual for Installation, Maintenance – Carrying and Lifting details.
Accessories	<ul style="list-style-type: none">• Repair Switch.



SARBUZ ISI TRANSFER CİHAZLARI SAN. ve TİC. A.Ş

Ömerli Mah. Adnan Kahveci Cad.
Seden Sok. No:14
Hadimköy 34555 Arnavutköy - İstanbul / TURKEY

phone. +90.212 407 0353 Pbx info@sarbuzz.com / sales@sarbuzz.com
fax. +90.212 671 9996 www.sarbuzz.com

CE ISO 9001:2008



Profesyonel İş
Ortağı

Professional
Business
Partner



Güler Yüzlü
Hizmet Anlayışı

Smiling Service
Approach



Zaman
Kazandıran
Üretim Politikası

Time-saving
Production
Policy



Çevre Dostu
Üretim Politikası

Environmentally
Friendly
Production
Policy

SARBUZ®
SINCE 1974



REV/01-09.12

SUDE AJANS - 2013/12 © 0212 671 09 46

SFK SERIES CONDENSERS

SFK Serisi Kondenserler